



TECHNISCHE MITTEILUNG VTM315-62

I. TECHNISCHE EINZELHEITEN

1.1 Kategorie

Vorgeschrieben

1.2 Betroffene Flugzeuge

TWIN ASTIR	Werk-Nr.	3000 – 3291
TWIN ASTIR TRAINER	Werk-Nr.	3088 – 3291 (mit Zusatz „T“)
G 103 TWIN II	Werk-Nr.	3501 – 3729
G 103A TWIN II ACRO	Werk-Nr.	3544 - 34078 (mit Zusatz „K“)
G 103C TWIN III ACRO	Werk-Nr.	ab 34101
G 103C TWIN III	Werk-Nr.	36001 - 36014

1.3 Dringlichkeit

Maßnahme 1.8.1 (Überprüfung):

- Überprüfung bis spätestens 30. April 2002

Maßnahme 1.8.2 (Austausch):

- sofort, wenn Risse festgestellt wurden
- spätestens bis 30. September 2002

WICHTIGER HINWEIS:

Falls die Schwerpunktkupplung gem. TM 315-35/2 ausgebaut ist, ist eine einmalige Überprüfung ausreichend. Falls wieder eine Kupplung eingebaut wird, sind die o.a. Durchführungszeiträume wieder bindend

1.4 Gegenstand

ATA-Code: entfällt
Schwerpunktkupplung

1.5 Vorgang

Nach längerem Betrieb (d.h. Schleppen mit der Schwerpunktkupplung) kann es vorkommen, dass an den vorderen Befestigungswinkeln der Schwerpunktkupplung Risse auftreten.

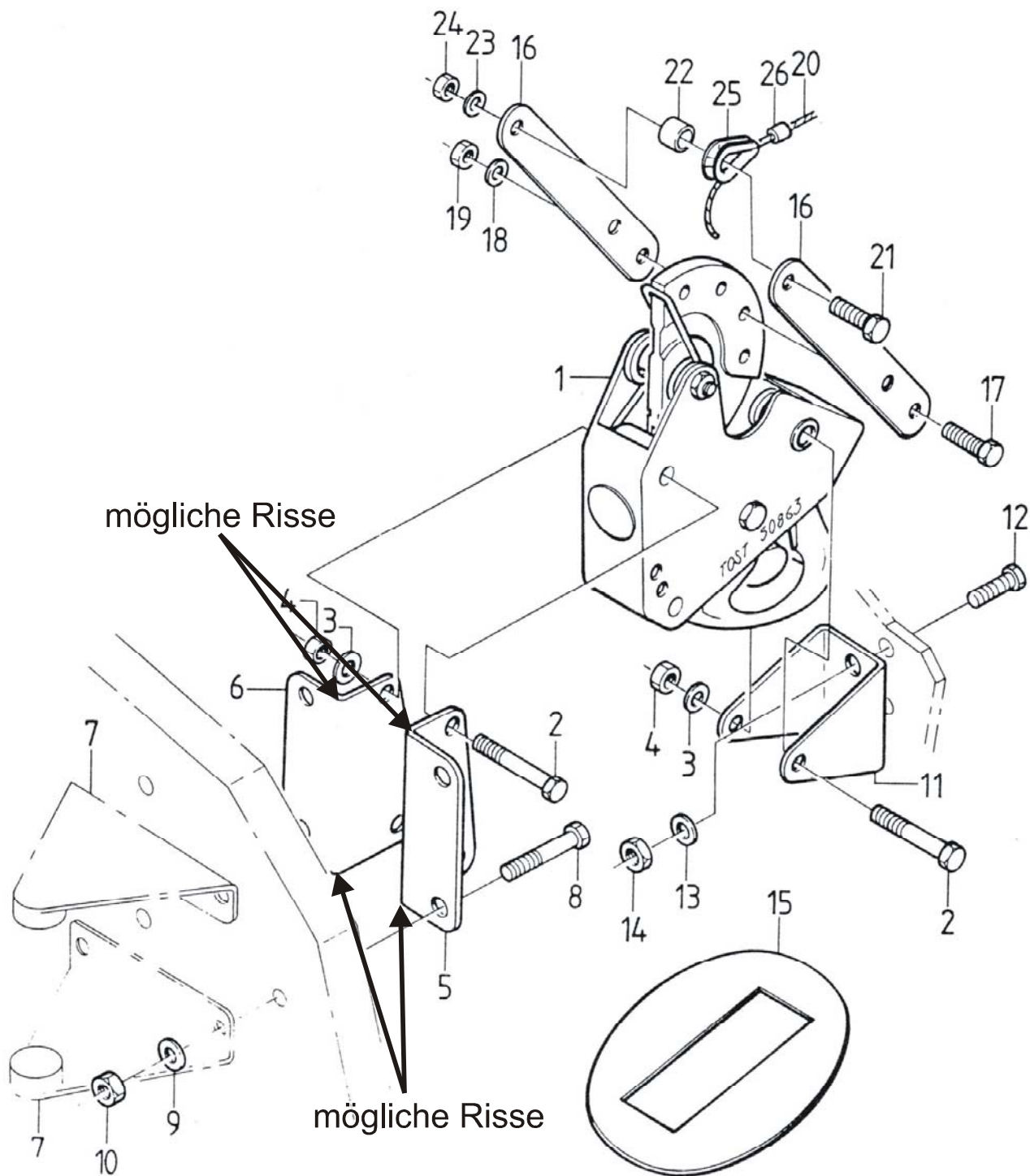
G 103A/B/C



GROB Luft- und Raumfahrt
Lettenbachstrasse 9
D-86874 Tussenhausen-Mattsies

VTM315-62
Seite 2 von 4
21-Jan-2002

Wichtiger Hinweis: Darstellung für G 103A TWIN II ACRO ! Für andere Baureihen ist ein abweichender Einbau möglich!



1.6 Mitgeltende Unterlagen:

entfällt

1.7 Genehmigungsvermerk



Diese Informationen oder Anweisungen beziehen sich auf Änderung Nr. 315-149, die im Rahmen der Befugnisse der LBA-Genehmigung als Entwicklungsbetrieb Nr. LBA.NJA.008 zugelassen wurde.

Die technischen Informationen, die in diesem Dokument enthalten sind, wurden im Rahmen der Befugnisse der LBA-Genehmigung als Entwicklungsbetrieb Nr. LBA.NJA.008 genehmigt.

1.8 Maßnahmen / Anweisungen

1.8.1 Die Kupplungswinkel 103-2235.03 und 103-2235.04 oder 103B-2360.01 und 103B-2360.02 sind wie folgt auf Risse zu prüfen:

- hinteren Sitz ausbauen
- Kupplungswinkel auf Rissbildung überprüfen, siehe Abbildung S. 2 (falls nötig mit Hilfe eines Spiegels / Taschenlampe)

Wichtiger Hinweis: Falls Risse festgestellt werden, sind die Winkel unverzüglich gem. 1.8.2 auszutauschen !

- hinteren Sitz wieder einbauen

1.8.2 Die beiden vorderen Kupplungsbefestigungswinkel sind wie folgt auszutauschen:

- hinteren Sitz ausbauen
- linke und rechte Instrumentenbrettverkleidung ausbauen
- **vordere** Verschraubung (Nr. 2, 3, 4) der Schwerpunktkupplung ausbauen, hintere Verschraubung (Nr. 12, 13, 14) lösen
- Befestigungswinkel (Seite 2, Nr. 5 und 6) ausbauen
- neue Befestigungswinkel 103B-2360.01/2 und 103B-2360.02/2 einbauen

Wichtiger Hinweis: Bei TWIN ASTIR und TWIN ASTIR TRAINER ist zusätzlich Blech 103-2360.02 unter den Befestigungswinkeln einzubauen.

Hinweis: Beim Einbau sind die im Umbausatz mitgelieferten neuen Stoppmuttern (Nr. 4, 10) zu verwenden.

- alle gelösten Verbindungen wieder einbauen / befestigen bzw. auf festen Sitz überprüfen
- linke und rechte Instrumentenbrettverkleidung einbauen
- hinteren Sitz einbauen
- Funktionskontrolle der Schwerpunktkupplung durchführen

1.9 Wiederkehrende Maßnahmen

entfällt

1.10 Masse (Gewicht) und Schwerpunktlage

nicht betroffen



II. PLANUNGSINFORMATIONEN

2.1 Material & Verfügbarkeit

Umbausatz bestehend aus:

- 1 Kupplungswinkel 103B-2360. 01/2
- 1 Kupplungswinkel 103B-2360. 02/2
- 2 Blech 103-2360.02 (**NUR TWIN ASTIR UND TWIN ASTIR TRAINER !**)
- 6 Muttern LN 9348-M6

kann bei Bedarf bei GROB angefordert werden (siehe auch Abs. 3.3).

2.3 Sonderwerkzeug

entfällt

2.4 Arbeitsaufwand

- Überprüfung: ca. 20 Minuten
- Austausch: ca. 2 Stunden

2.5 Referenzunterlagen

entfällt

2.6 Vergütung

entfällt

III. HINWEISE

- 3.1** Die ordnungsgemäße Durchführung der Maßnahmen ist von einer sachkundigen Person/ einem Prüfer mit entsprechender Berechtigung im Bordbuch zu bestätigen.
- 3.2** Falls Sie Ihr Flugzeug inzwischen weiterverkauft haben, bitten wir Sie, diese Mitteilung an den neuen Besitzer weiterzuleiten und uns seine Anschrift unter Angabe der Werknummer mitzuteilen.
- 3.3** Rückfragen an:
Rudi Vodermeier , Head of Product Support,
Tel.: +49 8268 998139
Fax: +49 8268 998200
e-mail: productsupport@grob-aerospace.de