



Gegenstand: Überprüfung und Austausch der Holmstummel-Bolzen

Betroffen: Muster: ASTIR CS Geräte-Nr.: 306
- Baureihen: - Werk-Nummern:
ASTIR CS 1001-1536
ASTIR CS 77 1601-1844
ASTIR CS Jeans 2001-2248
CLUB ASTIR II 5001-5061 (Zusatz "C")
STANDARD ASTIR II 5001-5061 (Zusatz "S")
G 102 CLUB ASTIR III ab 5501 (Zusatz "C")
G 102 CLUB ASTIR IIIb ab 5501 (Zusatz "Cb")
G 102 STANDARD ASTIR III ab 5502 (Zusatz "S")

Muster: SPEED ASTIR II Geräte-Nr.: 320
- Baureihen: - Werk-Nummern:
SPEED ASTIR II 4001-4027
SPEED ASTIR IIB 4028-4107

Dringlichkeit: siehe Maßnahmen

Vorgang: Sensibilisiert durch die Tauschaktion der Holmstummel-Bolzen beim G 103 TWIN ASTIR, wurden auch bei den einsitzigen Segelflugzeugen - speziell in Australien - Überprüfungen der ähnlich konstruierten Hauptbolzen angeordnet und durchgeführt. Da sich nun die Meldungen über angeblich gefundene Risse mehren, hat sich die Fa. GROB zur Herausgabe dieser Technischen Mitteilung als reine Vorsichtsmaßnahme entschlossen.

Maßnahmen: Es werden folgende Maßnahmen angeordnet:

1. Inspektion der Holmstummel-Bolzen

Die beiden Holmstummel-Bolzen sind mit einem geeigneten Verfahren (Lupe mit mindestens 10-facher Vergrößerung, Farbeindringverfahren, Magnet-Pulver-Verfahren) vor dem nächsten Start auf Risse zu untersuchen.

Wichtig: Bei der Rißprüfung ist darauf zu achten, daß ein evtl. vorhandener Spalt zwischen Flügelblech und Bolzen nicht als Riß interpretiert wird.

Wird kein Riß festgestellt, und ist der Lagerabstand (siehe Abbildung Seite 3):

- $b \leq 10$ mm: Durchführung der Maßnahme 2 bis spätestens 31.12.1992
- $b > 10$ mm: Durchführung der Maßnahme 2 bis spätestens 30.06.1991

Anerkannt durch
Luftfahrt-Bundesamt

22. Juli 1991





Wird ein Riß festgestellt, und ist der Lagerabstand $b \leq 10$ mm, so kann zunächst ein Ausblenden des Risses vorgenommen werden (Verfahren siehe Seite 4):

- Entfernen des Risses möglich:
Durchführung der Maßnahme 2 bis spätestens 31.12.92
Achtung: Nach dem Ausblenden ist zu überprüfen, ob weiterhin $b \leq 10$ mm ist.
- Entfernen des Risses nicht möglich:
Durchführung der Maßnahme 2 sofort

Wird ein Riß festgestellt, und ist der Lagerabstand $b > 10$ mm, ist sofort Maßnahme 2 durchzuführen.

2. Austausch der Holmstummel-Bolzen

Der Austausch der Holmstummel-Bolzen hat gemäß Arbeitsanleitung Nr. 306-29/320-5 zu erfolgen.

Die Änderungen werden in Übereinstimmung mit folgenden Zeichnungen durchgeführt:

<u>Neue Zeichnung</u>			<u>Ersatz für</u>		
Zeichnung Nr.	Ausgabe	Benennung	Zeichnung Nr.	Ausgabe	Benennung
102-1909/1910	30.08.1990	STUMMELKLOTZ li/re	102-1012/1013	15.02.1975	BOLZENTRÄGER
104-1909/1910	30.08.1990	STUMMELKLOTZ li/re	102C3-1012/1013	26.11.1980	re/li
			104-1003/1004	20.09.1979	BOLZENTRÄGER
			104-1012/1013	30.05.1978	re/li

Massen und SP-Lage: Leergewicht und Schwerpunktage sind nach dem Einbau der neuen Hauptbolzen neu zu bestimmen.

Hinweise: Die Maßnahme 1 kann von einer sachkundigen Person, die mit der Durchführung der Prüfverfahren vertraut ist, durchgeführt werden und ist im Bordbuch zu bescheinigen.
Die Maßnahme 2 darf nur von einem luftfahrttechnischen Betrieb mit entsprechender Berechtigung für GFK-Reparaturen durchgeführt werden. Die ordnungsgemäße Durchführung ist von einem Prüfer Klasse 3 mit entsprechender Berechtigung im Bordbuch zu bescheinigen.

Mattsies, den 11.10.1990

LBA-anerkannt:

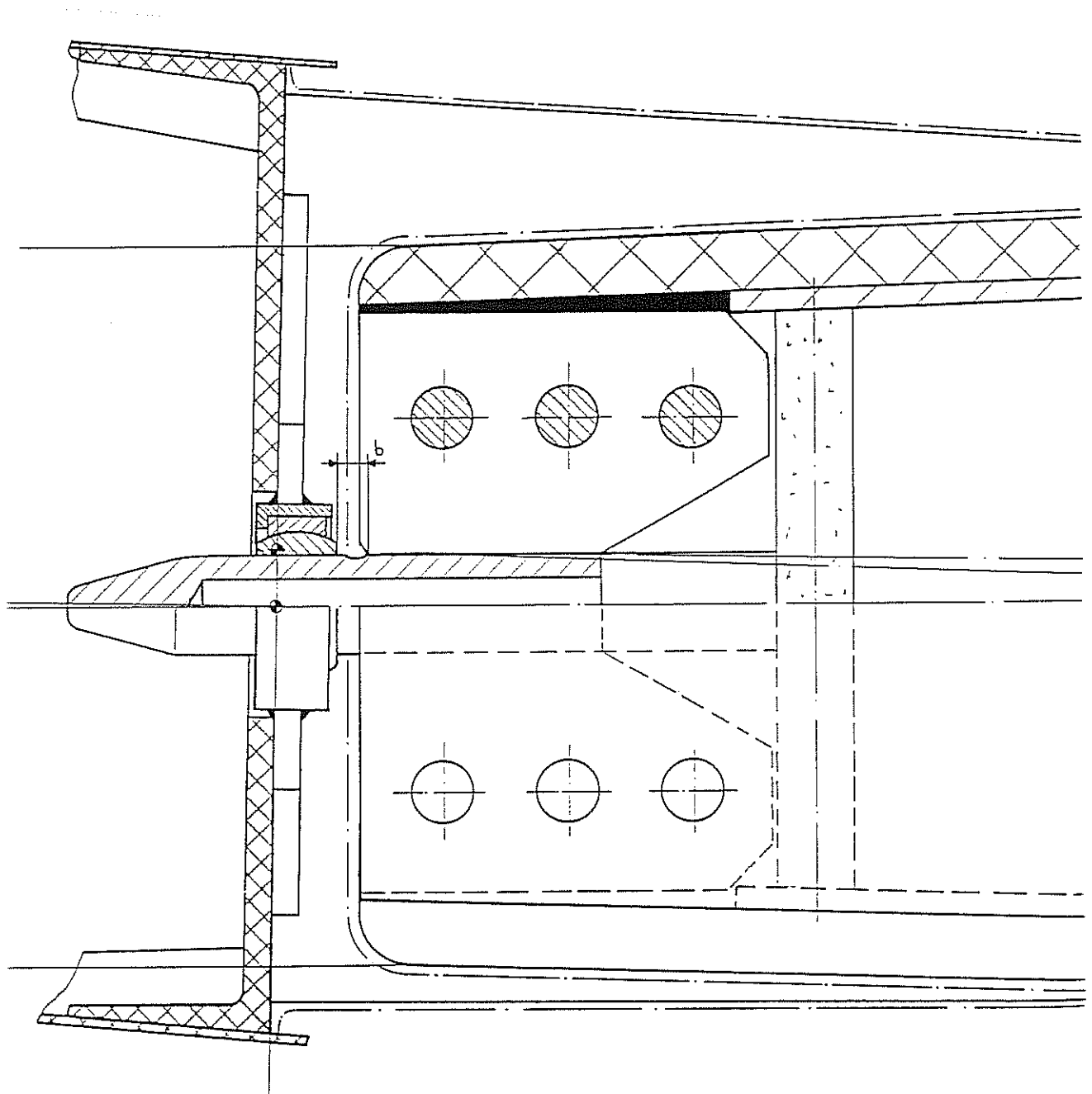
05. Dez. 1990



Dipl.Ing. J. Altmann
(Musterprüfleitstelle)

P.S.: Falls Sie Ihr Segelflugzeug inzwischen verkauft haben, bitten wir Sie, diese Mitteilung umgehend an den neuen Besitzer weiterzuleiten und uns seine Anschrift unter Angabe der Werknummer mitzuteilen.

Definition des Lagerabstands b

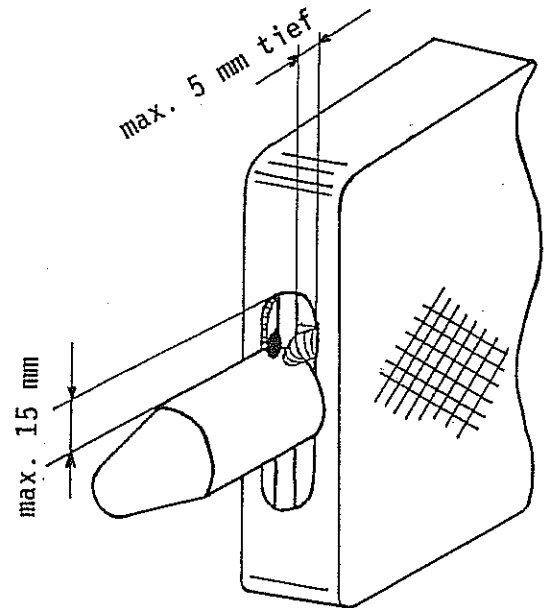


Hinweise zur Rißprüfung

Zur Durchführung der Rißprüfung ist der Bereich der Umwicklung um den Hauptbolzen freizulegen (max. 15 mm), und die Klebmasse um die Schweißnaht (max. 5 mm tief) zu entfernen (siehe Abbildung).

Dabei ist sorgfältig darauf zu achten, daß der Bolzen oder das Flügelblech nicht verkratzt oder beschädigt wird.

Falls das Flügelblech komplett umschweißt ist, ist der gesamte Auslauf der Schweißnaht zu untersuchen. Falls Rillen oder Kerben in der Schweißnahtoberfläche einen Riß simulieren, sind diese auszupolieren, und die Rißprüfung ist nochmals durchzuführen.



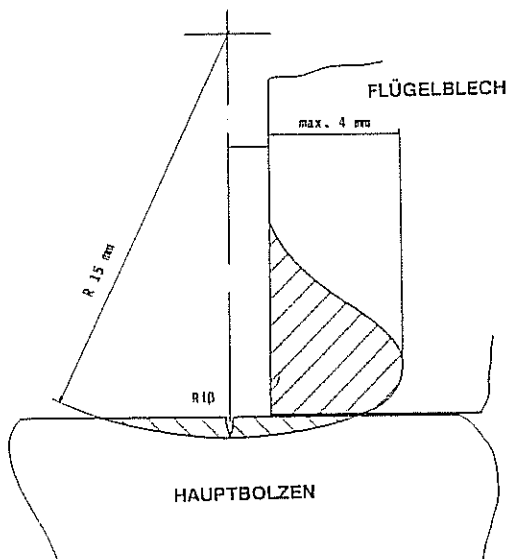
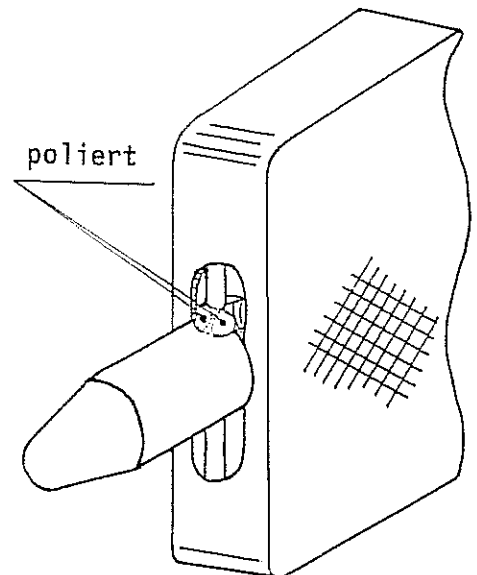
Verfahren zum Ausblenden eines Risses

Ein Riß kann ausgeblendet werden, wenn folgende Bedingungen erfüllt sind:

- * Riß einseitig nicht tiefer als 0,75 mm
- * Riß beidseitig nicht tiefer als je 0,5 mm

Das Ausblenden kann mit Schleifkappen oder ähnlichem erfolgen. Die bearbeitete Oberfläche ist zu polieren.

Untenstehende Skizze stellt die Ausblendung eines Risses im Querschnitt dar.



Anschließend ist der freigelegte Bereich (Holz und Metall) mit einem Harzanstrich abzudecken.