



TECHNISCHE MITTEILUNG NR. VTM306-37/2 VTM320-08/2

I. TECHNISCHE DETAILS

1.1 Kategorie:

VORGESCHRIEBEN

1.2 Betroffene Flugzeuge:

Kennblatt-Nr. 306:

CLUB ASTIR II

STANDARD ASTIR II

Werk-Nr. 5001 - 5061 (mit Zusatz "C")

Werk-Nr. 5001 - 5061 (mit Zusatz "S")

Kennblatt-Nr. 320:

SPEED ASTIR II

SPEED ASTIR IIb

Werk-Nr. 4001 - 4027

Werk-Nr. 4028 - 4107

1.3 Dringlichkeit:

nicht später als 31. Dezember 2003

1.4 Gegenstand:

ATA-Code: ---

Änderung des Haubennotabwurfes

1.5 Vorgang:

Ein Forschungsbericht der FH Aachen hat gezeigt, dass der Einbau eines hinten oben angebrachten Haubengelenks die ideale Lösung für den Haubennotabwurf darstellt. Da in den o.a. aufgeführten Segelflugzeugen bereits ein solches Haubengelenk eingebaut ist, kann das Haubenabwurfssystem verbessert werden.

1.6 Mitgeltende Unterlagen:

Keine

Standard Astir II
Club Astir II
SPEED ASTIR II
SPEED ASTIR IIb

1.7 Genehmigungsvermerk:

Die technischen Informationen, die in diesem Dokument enthalten sind, wurden im Rahmen der Befugnisse der LBA-Genehmigung als Entwicklungsbetrieb Nr. LBA.NJA.008 genehmigt.

1.8 Maßnahmen / Anweisungen

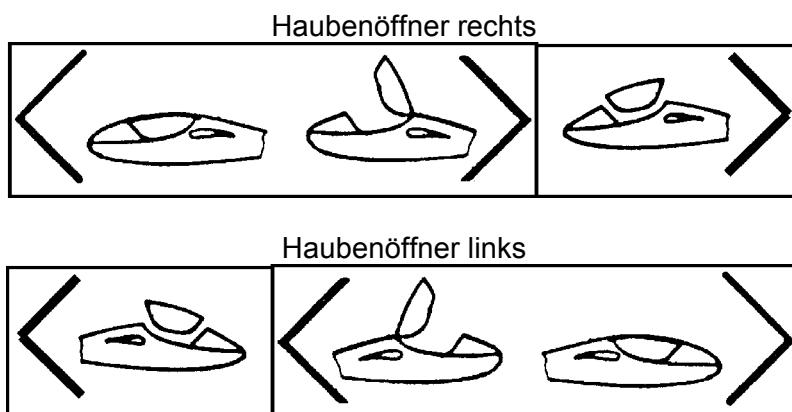
- 1.8.1 **A.** Am rechten Haubenrahmen bzw. Sitzwanne ist das „Haubennotabwurf und Notausstieg“ – Schild gegen das neue Schild auszutauschen (siehe Handbuchseiten „Notverfahren“):

Haubennotabwurf und Notausstieg

- Kabinenhaube öffnen, dazu Rote Griffe an der Kabine ziehen und 90° nach innen verdrehen!
- Kabinenhaube an Griffen anheben um Haube abzuwerfen.
- Anschnallgurte lösen.
- Aufrichten und nach rechts oder links, je nach Fluglage, aussteigen.
- Bei manuellem Fallschirm Auslösegriff fassen und nach 1 – 3 Sekunden voll durchziehen.

WICHTIGER HINWEIS: Durch den Fahrtwind wird die Haube über das hinter Gelenk drehend weggerissen!

- B.** Am Haubenrahmen links und rechts sind die beiden Schilder „Haubenöffner“ gegen die neuen Schilder („Haubenöffner + Haubenabwurf“) auszutauschen:



- 1.8.2 Der Haubennotabwurfhebel einschließlich Betätigungsseil ist wie folgt (siehe Abbildung Seite 4) auszubauen:



- rechte Cockpitseitenverkleidung ausbauen
- Schraube (37) ausbauen
- Drahtseil (57) abzwicken und Stellschraube (48) entfernen und Betätigungsseilzug (64) ausbauen
- Sicherungsdraht (69) entfernen
- Mutter (49) lösen und Betätigungshebel (27) herausnehmen
- Drahtseil (57) am Haubengelenk anzwicken
- Seilrest mit Hülse (62) und Nippel (23) entnehmen
- Cockpitseitenverkleidung wieder anbauen
- Schild „Haubennotabwurf“ vom Notabwurfhebel entfernen



ANMERKUNG: Die Kabinenhaube kann zu Wartungszwecken durch Betätigung des roten Kugelgriffes (58) abgenommen werden.

1.8.3 In den Flug- und Wartungshandbüchern sind folgende Revisionen einzuarbeiten:

G 102 CLUB UND STANDARD II:

- Flughandbuch: Revision 3, 13.06.03
- Wartungshandbuch: Revision 3, 13.06.03

G 104 SPEED ASTIR II / IIb:

- Flughandbuch: Revision 5, 13.06.03
- Wartungshandbuch: Revision 2, 13.06.03

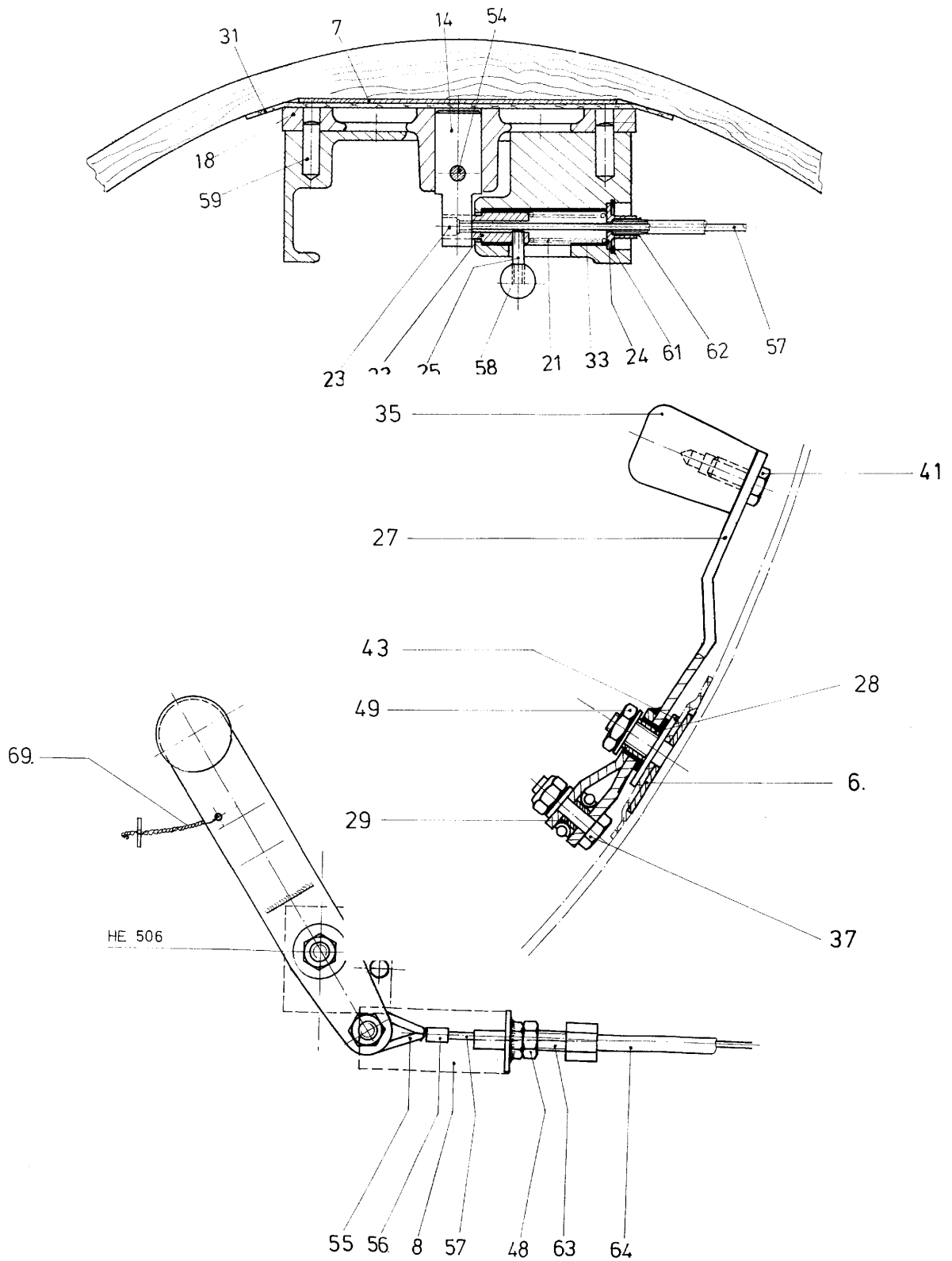
1.9 Wiederkehrende Maßnahmen

Keine

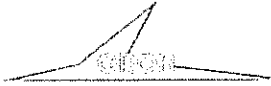
1.10 Masse und Schwerpunktlage:

vernachlässigbar

Standard Astir II
Club Astir II
SPEED ASTIR II
SPEED ASTIR IIb



Standard Astir II
Club Astir II
SPEED ASTIR II
SPEED ASTIR IIb



II. PLANUNGSINFORMATION

2.1 Material & Verfügbarkeit:

1. Die Austauschseiten zu den Handbüchern (im Format DIN A5) und die Schilder gem. 1.8.2 liegen der Technischen Mitteilung bei.
2. Die ausgebauten Teile (Hebel etc.) können entsorgt werden.

2.2 Sonderwerkzeug:

nicht erforderlich

2.3 Arbeitsaufwand:

ca. 1 Stunde

2.4 Referenzunterlagen:

Nicht betroffen

2.6 Vergütung:

Nicht betroffen

III. HINWEISE

- 3.1 Die ordnungsgemäße Durchführung der Maßnahmen ist von einer sachkundigen Person/ einem Prüfer mit entsprechender Berechtigung im Bordbuch zu bestätigen.
- 3.2 Wir möchten Sie bitten, sollten Sie Ihr Flugzeug in der Zwischenzeit verkauft haben, uns unter Angabe der Werknummer des Flugzeugs Namen und Anschrift des neuen Besitzers mitzuteilen.
- 3.3 Bei weiteren Fragen wenden Sie sich bitte an:

Rudi Vordermeier , Leiter Product Support,
Tel.: +49 8268 998139
Fax: +49 8268 998200
e-mail: productsupport@grob-aerospace.de

Anerkannt durch
Luftfahrt-Bundesamt



13. AUG. 2003

Standard Astir II
Club Astir II
SPEED ASTIR II
SPEED ASTIR IIb