

Fiberglas-Technik Rudolf Lindner EASA AP.161	Technische Information 12 / Service Letter 12 „Anbringen von Ruderabdichtungen“ / „Installation of control surface seals“	Grob Sailplanes EASA.A.250	Blatt / page 1 / 10 Ausgabe / edition 12.11.2013
---	---	----------------------------------	--

Gegenstand / subject:

Anbringen oder Erneuern von elastischen Abdeckungen oder Klebeband auf den Ruderschlitzen von Quer-, Höhen- und Seitenruder.

Installation or replacement of the elastic seals (elastic plastic fairing tape) or self-adhesive tape at the control surface gaps of aileron, elevator and rudder.

Anwendbarkeit / applicability:

Alle Muster des Kennblatts „Grob Sailplanes“ TCDS EASA.A.250.

All variants of type certification data sheet „Grob Sailplanes“ TCDS EASA.A.250.

Allgemeines / general:

Der Ruderspalt von Quer-, Höhen- und Seitenruder muß zur Verhinderung von Flattern mindestens mit einem Klebeband (z.B. Tesa Gewebe-Klebeband 30mm) auf der Scharnierseite abgedichtet sein oder es wird ein Abdeckband angebracht, bei dem die Abdichtung durch ein darunter liegendes Teflonband erfolgt.

The gap in front of aileron, elevator and rudder needs to be airtight to prevent flutter by installation of a tight self-adhesive tape (e.g. Tesa fabric tape 30 mm) on the side of the control surface hinges or alternatively an elastic seal may be installed, where tightness is provided by a Teflon tape under the elastic seal.

Beim Abdeckband wird ein kontinuierliche Übergang mit einer elastischen Lippe erzeugt, die am Flügel, an der Höhen- bzw. der Seitenflosse befestigt wird und mit ihrer Krümmung den natürlichen Spalt zwischen Flügel und Querruder, Höhenflosse und -ruder bzw. Seitenflosse und -ruder überbrückt und mit Vorspannung auf den Rudern aufliegt.

With the elastic seal a continuous transition is achieved by means of an elastic lip seal which is applied to the wing, horizontal & vertical tailplane respectively in order to bridge the normal gap between wing and aileron, between horizontal stabilizer and elevator, and between fin and rudder. Due to its curvature into which it is pre-formed it ensures tight seating on the control surfaces or flaps.

Wichtig ist, daß die Abklebung unter diesem Übergang 100% dicht ist. Abgedichtet wird der Klappenspalt mit einem Dicht- und Gleitband, das gleichzeitig die Reibung der elastischen Lippe auf dem Quer-, Höhen- bzw. Seitenruder mindert.

Eine fehlende oder beschädigte Abdichtung kann zu Flattern führen!

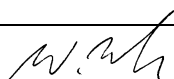
It is important to ensure that the sealing tape underneath this elastic lip seal is 100 % airtight. The control surface gaps are sealed in addition by means of a sealing/slip tape, which at the same time serves to reduce the friction of the elastic lip seal on the aileron, elevator and rudder surfaces.

Missing or damaged elastic lip seals may cause flutter!

Die im Quer-, Höhen- bzw. Seitensteuer entstehende zusätzliche Reibung ist minimal und erträglich.

The additional aileron, elevator or rudder control friction generated is minimal and acceptable.

Prepared:



Verified:

Complies:

Fiberglas-Technik Rudolf Lindner EASA AP.161	Technische Information 12 / Service Letter 12 „Anbringen von Ruderabdichtungen“ / „Installation of control surface seals“	Grob Sailplanes EASA.A.250	Blatt / page 2 / 10 Ausgabe / edition 12.11.2013
---	---	----------------------------------	--

Maßnahmen & Anweisungen / actions and instructions:

Müssen die elastischen Abdeckbänder lediglich zu Wartungsarbeiten oder Reparaturen an den Rudern entfernt werden, so ist folgendes zu beachten.

If the elastic lip seal needs to be removed only to allow access for maintenance or repair purposes at the control surfaces, then the following has to be observed.

- 1 Für die Demontage von Höhen-, Quer-, oder Seitenrudder müssen nur die Abdeck- und Dichtbänder nur auf der Seite, auf der sich die Ruderlager befinden (d.h. auf der Oberseite oder am Seitenrudder links), entfernt werden.
For disassembly of elevator, aileron or rudder the elastic lip seal and the sealing/slip tape need to be removed only on that side where the control surface hinges are located (i.e. the upper side or in case of the rudder the left side).
- 2 Alte Abdeckbänder vorsichtig abziehen, so daß keine Delaminationen am Laminat im Bereich der Klebeflächen entstehen können. Die Klebstoffreste werden mit Kunstharzverdünnung entfernt.
The old elastic lip seal must be removed very carefully so as to avoid any delaminations of the composite material in this area. Remove any adhesive residue by means of synthetic resin thinners.
- 3 Gegebenenfalls nun entsprechende Überprüfungen, Wartungsarbeiten oder notwendige Reparaturen an den Ruderlagern und/ oder an den Rudern ausführen.
Perform now the regarding inspections, maintenance tasks or repairs, e.g at the control surfaces or the hinges.
- 4 Die neuen elastischen Abdeckbänder und die Dicht- und Gleitbänder auf die benötigten Längen abschneiden und bereitlegen (siehe auch unter "Material").
Cut the new elastic plastic fairing tape and the sealing / slip tape into appropriate lengths (see also point "Material").
- 5 Einfache Ruderspaltabdichtung, z.B. mittels Tesa Gewebeband 30 mm kann direkt von der Rolle aus aufgebracht werden.
Simple control surface gap seals, e.g. by using Tesa fabric tape 30 mm may be applied directly from the roll.

Hinweis / Note:

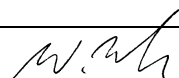
Alle Klebeflächen müssen völlig sauber, trocken, staub- und fettfrei sein!

Am besten testet man die Sauberkeit, indem man einen Streifen Tesafilm auf die gesäuberte Fläche klebt, wieder abzieht und prüft, ob keine Staubteilchen mehr am Tesafilm kleben.

All surfaces must be completely clean, dry and free from dust and grease!

This can best be tested by sticking a clear self adhesive tape to the cleaned surface and then pulling it off again to check that no further dust particles adhere to it.

Prepared:



Verified:

Complies:

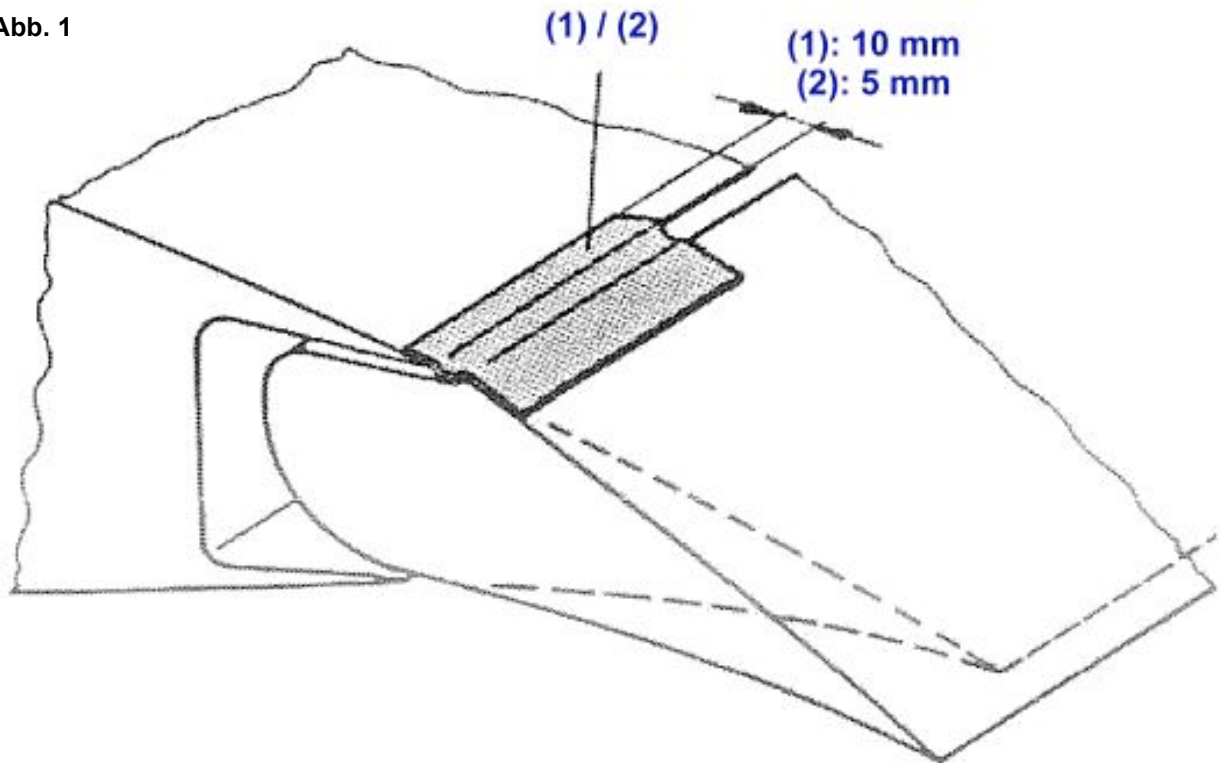
Fiberglas-Technik Abb. 2 P.161	Technische Information 12 / Service Letter 12 „Anbringen von Ruderabdichtungen“ / „Installation of control surface seals“	Grob Sailplanes EASA.A.250	Blatt / page 3 / 10 Ausgabe / edition 12.11.2013
--------------------------------------	---	----------------------------------	--

Maßnahmen & Anweisungen / actions and instructions:

- Fortsetzung / continued -

**Flügel-, Höhenleitwerk-Oberseite und Seitenruderseite links (Scharnierseite) /
upper side of wing and elevator, rudder left side (side of hinges)**

Abb. 1



- 6 Diese Abdichtung kann als einfache Ausführung mittels einem Gewebeband (z.B. Tesa Gewebeband 30 mm) ausgeführt werden. Dafür wird das Band jeweils ca. 10 mm breit auf die Endfahne des Flügels, Höhenflosse oder Seitenflosse (sofern Seitenruder ein seitliches Scharnier hat) und mit der anderen Seite auf das Ruder geklebt. (siehe Abb. 1)

Dazu ggf. mittels aufgezeichneter Hilfslinie (Bleistift) oder aufgebrachtem Hilfs-Klebeband die 10 mm Überlappung entlang der Vorderkante markieren.

Hierbei beachten, dass das Gewebeband locker über dem Schlitz liegt. Das Ruder dabei auf positivste Stellung drücken, damit anschließend bei normalen Vollausschlägen der Ruder das Band nicht spannen kann!

This type of seal may be installed as simple variant by use of a fabric tape (e.g. Tesa fabric tape 30 mm). In this case this tape is applied approx. 10 mm wide on the trailing edge of the wing, stabilizer or vertical tail (in case of a side-hinge for the rudder) and with the other side on the control surface. (see Abb. 1)

If needed use a marking either by pencil or by use of an auxiliary self-adhesive tape to mark the 10 mm overlap on the leading edge of the tape.

Take care to keep the tape laying loosely over the control surface gap. Therefore hold the control surface in the most positive (downward) deflection during tape application, to prevent full tension of the tape during following full control surface deflections!

Prepared:

M. W. H.

Verified:

Complies:

Fiberglas-Technik Rudolf Lindner EASA AP.161	Technische Information 12 / Service Letter 12 „Anbringen von Ruderabdichtungen“ / „Installation of control surface seals“	Grob Sailplanes EASA.A.250	Blatt / page 4 / 10 Ausgabe / edition 12.11.2013
--	---	----------------------------------	--

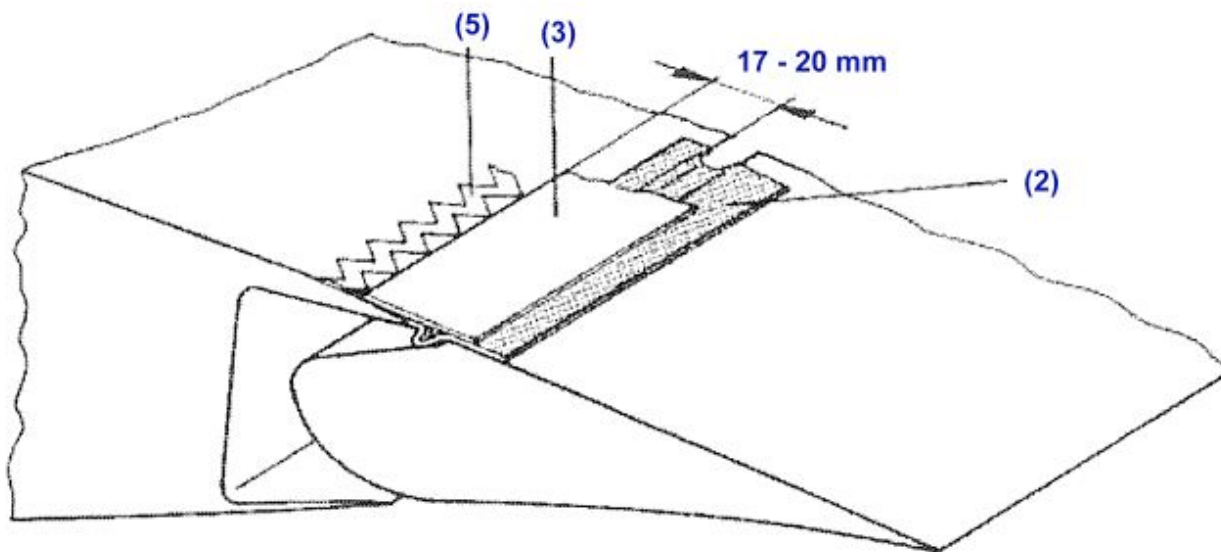
Maßnahmen & Anweisungen / actions and instructions:

- Fortsetzung / continued -

7 Nun das Gewebeband (1) fest anreiben. Jetzt mehrmals Vollausschlag geben, damit sich das Gewebeband gut in den Schlitz hineinlegt und bei Ausschlägen nicht spannt und Vollausschlag verhindert!
Now firmly rub down the fabric tape (1). Apply several times full control surface deflections to assure that the fabric tape nestles into the control surface gap and will not tension during deflections thereby preventing full deflection!

8 Als Alternative zu dem Punkten 6 und 7 kann eine Abdichtung aus Dicht- und Gleitband (Teflonband) in Kombination mit darüber liegendem Abdeckband (Mylarband) verwendet werden. Das Dicht- und Gleitband (2) [30 mm breit] wird 5mm auf die Endfahne des Flügels oder Seitenflosse (sofern Seitenruder ein seitliches Scharnier hat) und mit der anderen Seite auf das Ruder geklebt. (siehe Abb. 1) Hierbei beachten, dass das Dicht- und Gleitband locker über dem Schlitz liegt. Das Ruder dabei auf positivste Stellung drücken, damit anschließend bei normalen Vollausschlägen der Ruder das Dicht- und Gleitband nicht spannen kann!
Alternatively to steps 6 & 7 a combination from a sealing / slip tape (teflon tape) with a fairing tape (mylar tape) on top may be used.
In this case the teflon tape (2) [30 mm wide] is applied approx. 5 mm wide on the trailing edge of the wing, stabilizer or vertical tail (in case of a side-hinge for the rudder) and with the other side on the control surface. If needed use a marking either by pencil or by use of an auxiliary self-adhesive tape to mark the 5 mm overlap on the leading edge of the tape. (see Abb. 1)
Take care to keep the tape laying loosely over the control surface gap. Therefore hold the control surface in the most positive (downward) deflection during tape application, to prevent full tension of the tape during following full control surface deflections!

9 Nun das Dicht- und Gleitband (2) fest anreiben! Jetzt mehrmals Vollausschlag geben, damit sich das Dicht- und Gleitband gut in den Schlitz hineinlegt und bei Ausschlägen nicht spannt und Vollausschlag verhindert!
Now firmly rub down the teflon tape (2). Apply several times full control surface deflections to assure that the teflon tape nestles into the control surface gap and will not tension during deflections thereby preventing full deflection!

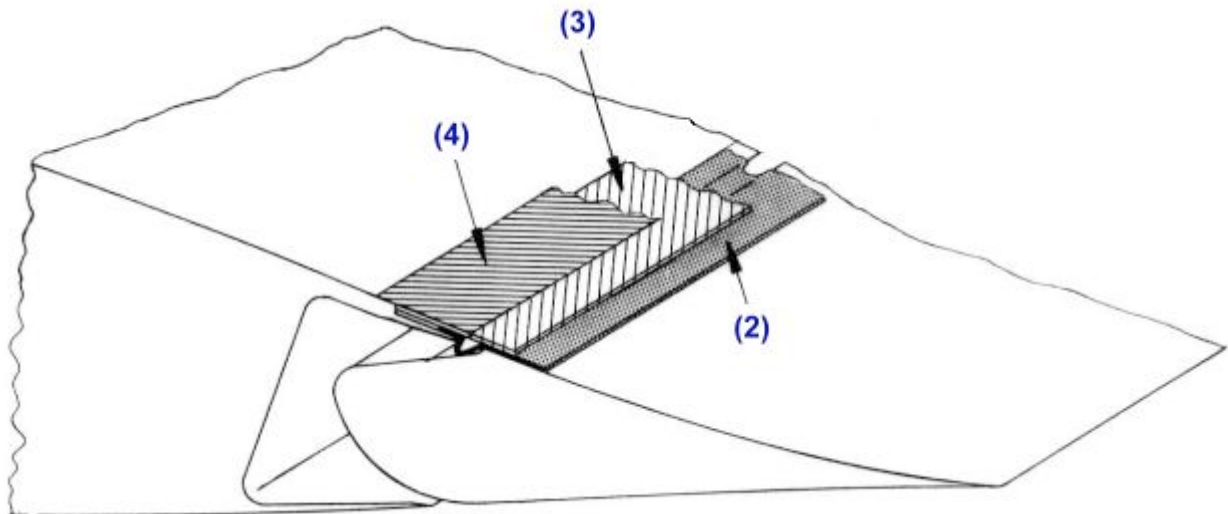


Prepared:		Verified:	Complies:
-----------	--	-----------	-----------

Maßnahmen & Anweisungen / actions and instructions:

- Fortsetzung / continued -

- 10** Die Schutzfolie des Abdeckbandes (3) [Mylarfolie, 30mm breit mit 12 / 15 mm breiter Klebefläche] abziehen und dann das Abdeckband mit seinem Selbstklebefilm im Abstand von 17 / 20 mm zur Endkante der Endfahne aufkleben. (siehe Abb. 2)
Peel off protective backing from plastic fairing strip (3) [Mylar foil 30 mm wide with 12 / 15 mm wide self adhesive film] and apply the strip with 17 / 20 mm overlap at the trailing edge. (see Abb. 2)
- 11** Mit einem weichen Holzklötz [zum Beispiel Balsaholz] oder einer Hartgummirolle das Abdeckband (3) im Bereich des Klebstofffilms fest andrücken oder anrollen!
Press the adhesive zones of the plastic fairing strips (3) firmly down on the surface by means of a soft wooden block (e.g.: Balsa), or a hard rubber roller!
- 12** Entlang der Vorderkante des Abdeckbandes (3) kann ein Zick-ZackBand (5) geklebt werden. (siehe Abb. 2)
Along the leading edge of the fairing tape (3), a zig-zag tape (5) may be applied. (see Abb. 2)
- 13** Über die Vorderkante des Abdeckbandes (3) kann alternativ ein Klebeband (4) geklebt werden. (siehe Abb. 3)
Alternatively over the leading edge of the fairing tape (3), a self-adhesive tape (4) may be applied. (see Abb. 3)



Prepared:

Verified:

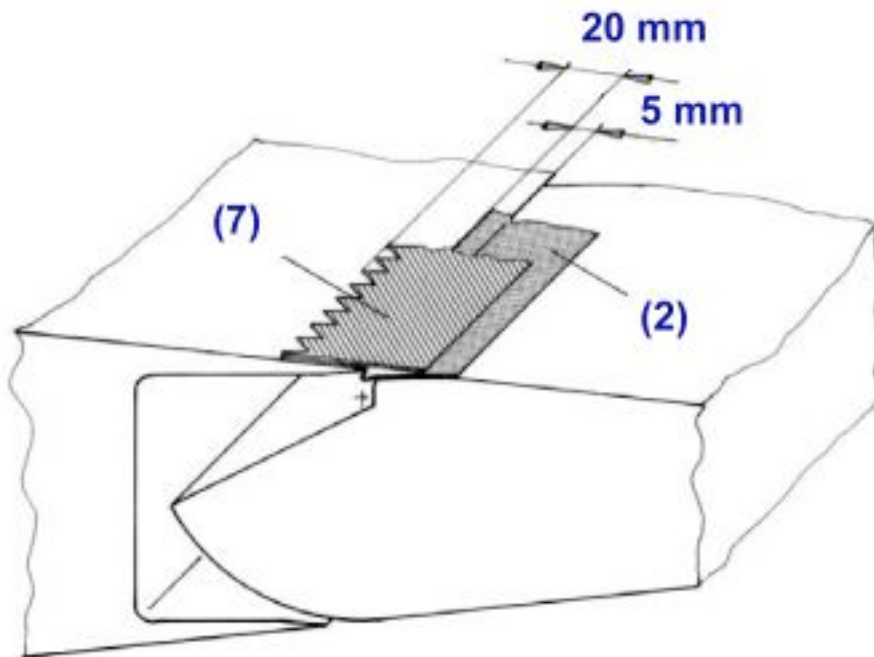
Complies:

Fiberglas-Technik Rudolf Lindner EASA AP.161	Wartungsanweisung / Maintenance Instructions „Anbringen von Ruderabdichtungen“ / „Installation of control surface seals“	Grob Sailplanes EASA.A.250	Blatt / page 6 / 10 Ausgabe / edition 12.11.2013
--	--	----------------------------------	--

Maßnahmen & Anweisungen / actions and instructions:

- Fortsetzung / continued -

- 14 Eine weitere Alternative ist die Verwendung eines Kombi-Bands [Abdeckband mit Zick-Zack-Vorderkante, 30mm breit mit 15mm breiter Klebefläche] anstatt des Abdeckbandes (3). (siehe Abb. 4)
Another option is to use a Combi-tape [mylar sealing tape with a zig-zag leading edge, 30 mm wide with 15 mm wide self adhesive film] instead of the fairing tape (3). (see Abb. 4)



Flügel-, Höhenleitwerk-Unterseite und Seitenruderseite rechts (nicht-Scharnier-Seite) / underside of wing and elevator, rudder right side (opposite side of hinges)

- 15 Die Schutzfolie des Abdeckbandes (6) [Mylarfolie, 22mm oder 30mm breit mit 15mm breiter Klebefläche] abziehen und dann das Abdeckband mit seinem Selbstklebefilm im Abstand von 16mm zur Endkante der Endfahne aufkleben. (siehe Abb. 5)
Peel off protective backing from plastic fairing strip (6) [Mylar foil 22 / 30 mm wide with 15 mm wide self adhesive film] and apply the strip with 16 mm overlap at the trailing edge. (see Abb. 5)
- 16 Mit einem weichen Holzklötz [zum Beispiel Balsaholz] oder einer Hartgummirolle das Abdeckband (6) im Bereich des Klebstofffilms fest andrücken oder anrollen!
Press the adhesive zones of the plastic fairing strips (6) firmly down on the surface by means of a soft wooden block (e.g.: Balsa), or a hard rubber roller!
- 17 Entlang der Vorderkante des Abdeckbandes (6) kann ein Zick-ZackBand (5) geklebt werden. (siehe Abb. 5)
Along the leading edge of the fairing tape (6), a zig-zag tape (5) may be applied. (see Abb. 5)

Prepared:

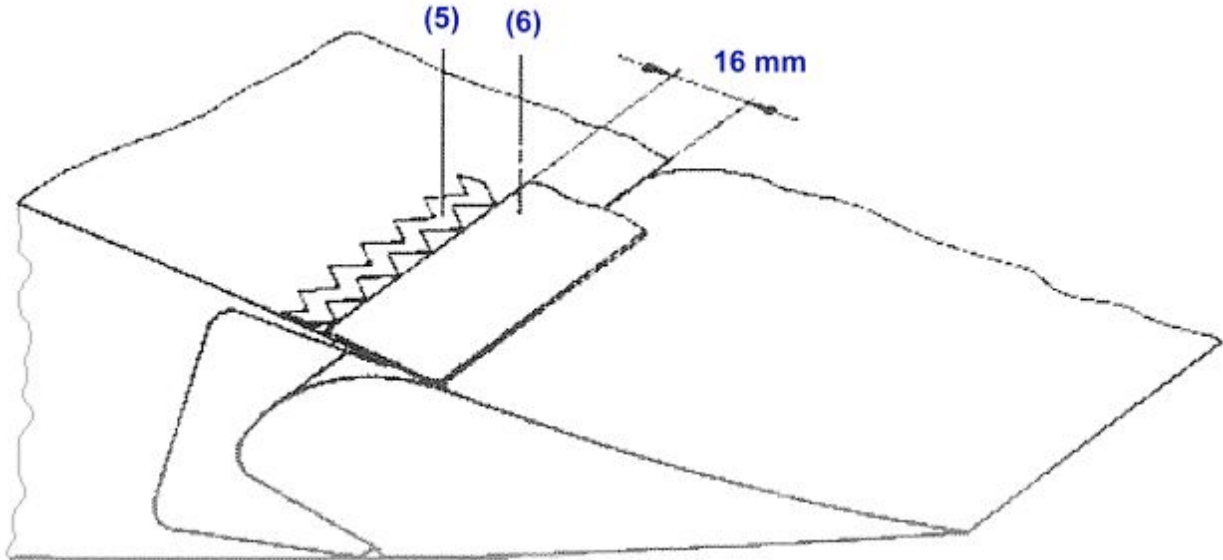
Verified:

Complies:

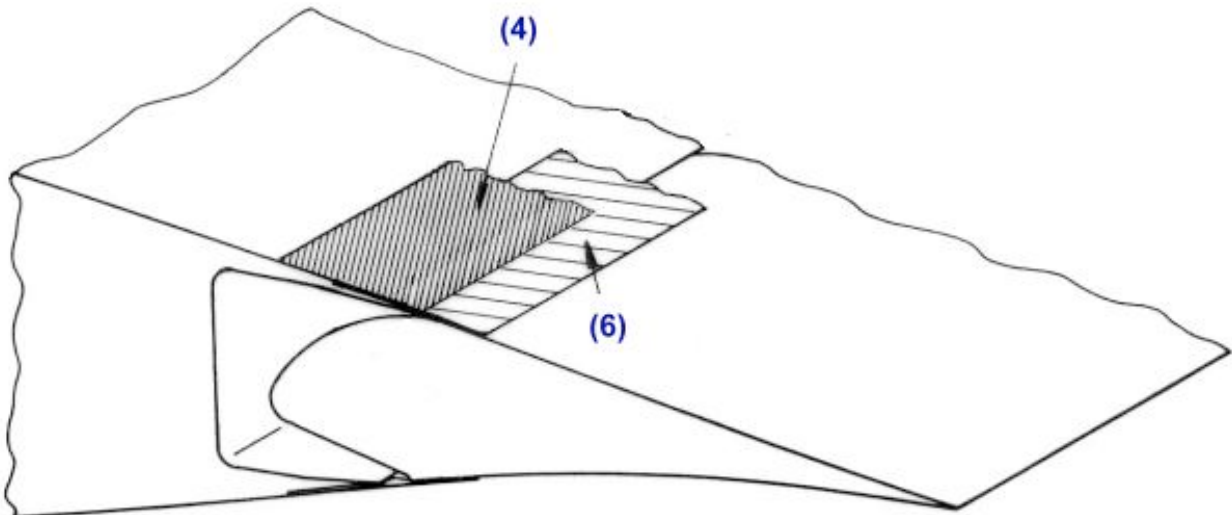
Fiberglas-Technik Rudolf Lindner EASA AP.161	Technische Information 12 / Service Letter 12 „Anbringen von Ruderabdichtungen“ / „Installation of control surface seals“	Grob Sailplanes EASA.A.250	Blatt / page 7 / 10 Ausgabe / edition 12.11.2013
--	---	----------------------------------	--

Maßnahmen & Anweisungen / actions and instructions:

- Fortsetzung / continued -



- 18** Über die Vorderkante des Abdeckbandes (6) kann alternativ ein Klebeband (4) geklebt werden.
(siehe Abb. 6)
Alternatively over the leading edge of the fairing tape (6), a self-adhesive tape (4) may be applied.
(see Abb. 6)



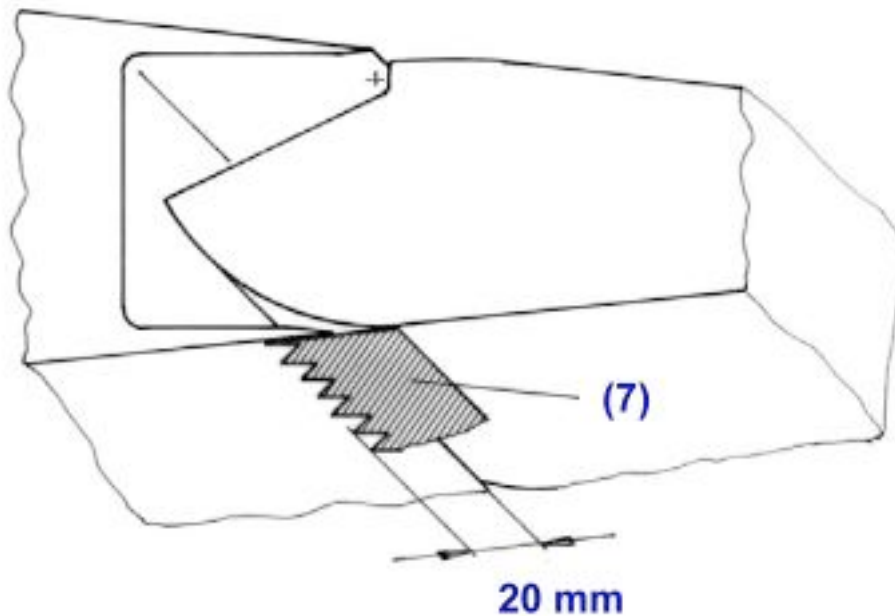
Fiberglas-Technik Rudolf Lindner EASA AP.161	Technische Information 12 / Service Letter 12 „Anbringen von Ruderabdichtungen“ / „Installation of control surface seals“	Grob Sailplanes EASA.A.250	Blatt / page 8 / 10 Ausgabe / edition 12.11.2013
--	---	----------------------------------	--

Maßnahmen & Anweisungen / actions and instructions:

- Fortsetzung / continued -

- 19** Eine weitere Alternative ist die Verwendung eines Kombi-Bands [Abdeckband mit Zick-Zack-Vorderkante, 30mm breit mit 15mm breiter Klebefläche] anstatt des Abdeckbandes (6). (siehe Abb. 7)

Another option is to use a Combi-tape [mylar sealing tape with a zig-zag leading edge, 30 mm wide with 15 mm wide self adhesive film] instead of the fairing tape (6). (see Abb. 7)



- 20** Optional kann auf der Unterseite von Flügel und Höhenleitwerk, sowie auf der linken Seite des Seitenleitwerks (bei aussermittigem Scharnier) der Ruderspalt offen bleiben. Dies kann zu geringem Zusatz-Widerstand des Flugzeugs, sowie zu verringerter Ruderreibung führen.
As an option it is possible to leave the control surface gap on the under side of wing and elevator and the right side of the rudder (in case of hinge not in the middle) unsealed. This may cause a slightly increase of aircraft drag and reduction of control friction.

Prepared:

[Handwritten Signature]

Verified:

Complies:

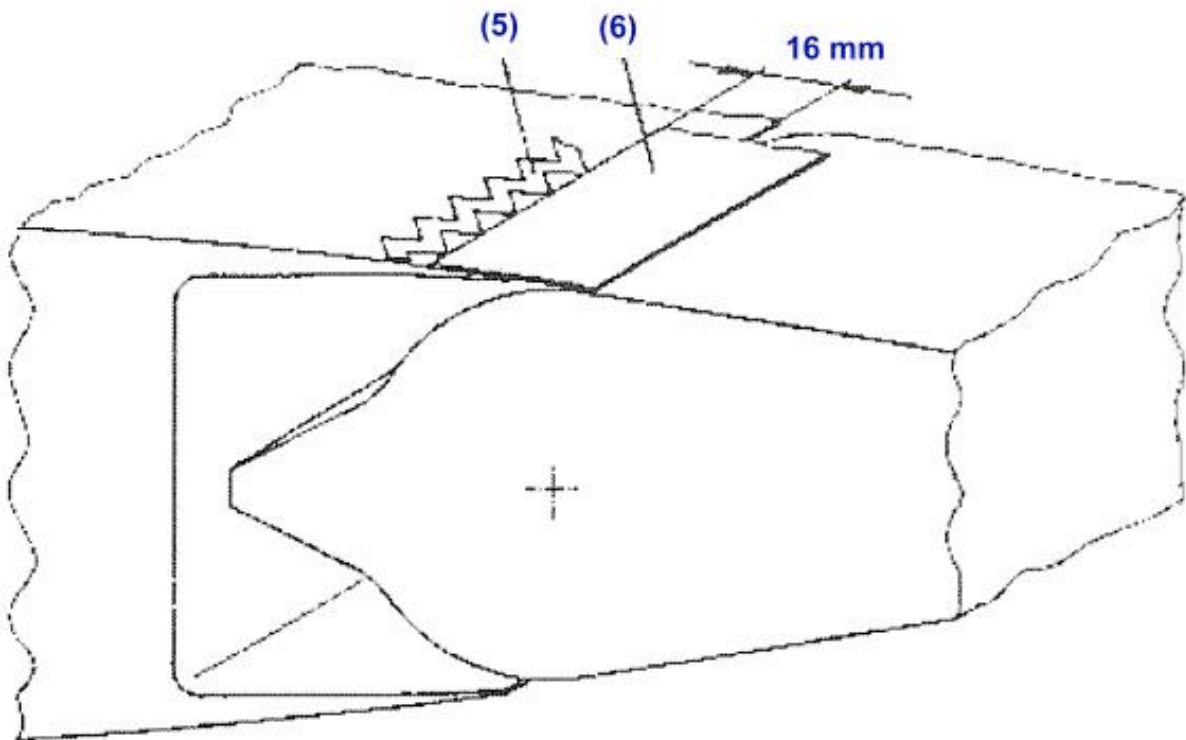
Fiberglas-Technik Rudolf Lindner EASA AP.161	Technische Information 12 / Service Letter 12 „Anbringen von Ruderabdichtungen“ / „Installation of control surface seals“	Grob Sailplanes EASA.A.250	Blatt / page 9 / 10 Ausgabe / edition 12.11.2013
--	---	----------------------------------	--

Maßnahmen & Anweisungen / actions and instructions:

- Fortsetzung / continued -

Seitenruder sofern mittiges Scharnier / rudder in case of hinge in the middle

- 21** Die Schutzfolie des Abdeckbandes (6) [Mylarfolie, 22mm oder 30mm breit mit 15mm breiter Klebefläche] abziehen und dann das Abdeckband mit seinem Selbstklebefilm im Abstand von 16mm zur Endkante der Endfahne aufkleben. (auf beiden Seiten, siehe Abb. 8)
Peel off protective backing from plastic fairing strip (6) [Mylar foil 22 / 30 mm wide with 15 mm wide self adhesive film] and apply the strip with 16 mm overlap at the trailing edge. (on both sides, see Abb. 8)
- 22** Mit einem weichen Holzklötz [zum Beispiel Balsaholz] oder einer Hartgummirolle das Abdeckband (6) im Bereich des Klebstofffilms fest andrücken oder anrollen!
Press the adhesive zones of the plastic fairing strips (6) firmly down on the surface by means of a soft wooden block (e.g.: Balsa), or a hard rubber roller!
- 23** Entlang der Vorderkante des Abdeckbandes (6) kann ein Zick-ZackBand (5) geklebt werden. (siehe Abb. 8)
Along the leading edge of the fairing tape (6), a zig-zag tape (5) may be applied. (see Abb. 8)



- 24** Über die Vorderkante des Abdeckbandes (6) kann alternativ ein Klebeband (4) geklebt werden. (vergleichbar Abb. 6)
Alternatively over the leading edge of the fairing tape (6), a self-adhesive tape (4) may be applied. (according to Abb. 6)

Prepared:

Verified:

Complies:

Fiberglas-Technik Rudolf Lindner EASA AP.161	Technische Information 12 / Service Letter 12 „Anbringen von Ruderabdichtungen“ / „Installation of control surface seals“	Grob Sailplanes EASA.A.250	Blatt / page 10 / 10 Ausgabe / edition 12.11.2013
--	---	----------------------------------	---

Maßnahmen & Anweisungen / actions and instructions:

- Fortsetzung / continued -

- 25** Eine weitere Alternative ist die Verwendung eines Kombi-Bands [Abdeckband mit Zick-Zack-Vorderkante, 30mm breit mit 15mm breiter Klebefläche] anstatt des Abdeckbandes (6). (vergleichbar Abb. 7)

Another option is to use a Combi-tape [mylar sealing tape with a zig-zag leading edge, 30 mm wide with 15 mm wide self adhesive film] instead of the fairing tape (6). (according to Abb. 7)

Material & Verfügbarkeit / materials & availability:

Das benötigte Material kann bei Fiberglas-Technik R.Lindner GmbH & Co.KG angefordert werden.

The required materials may be ordered at Fiberglas-Technik R.Lindner GmbH & Co.KG

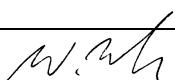
E-Mail: info@LTB-Lindner.com

Nr. / no.	Teile-Nr. / part-no.	Bezeichnung / name	Anz. / quantity
(1)		Gewebeband, z.B. Tesa 30 mm / <i>fabric tape, e.g. Tesa 30 mm</i>	nach Bedarf / as needed
(2)		Teflonband 30 mm / <i>Teflon tape 30 mm</i>	
(3)		Mylarband 30 mm / <i>Mylar tape 30 mm</i>	
(4)		Klebeband, z.B. Tesa Fix 20 mm / <i>self-adhesive tape, e.g. Tesa Fix 20 mm</i>	
(5)		Zick-Zack-Band, z.B. 0.5 mm dick / <i>zig-zag tape, e.g. 0.5 mm thick</i>	
(6)		Mylarband 22 / 30 mm / <i>Mylar tape 22 / 30 mm</i>	
(7)		Kombiband 30 mm / <i>Combi-Tape 30 mm</i>	

Walpertshofen, den 12.11.2013



Lindner

Prepared: 	Verified:	Complies:
---	-----------	-----------